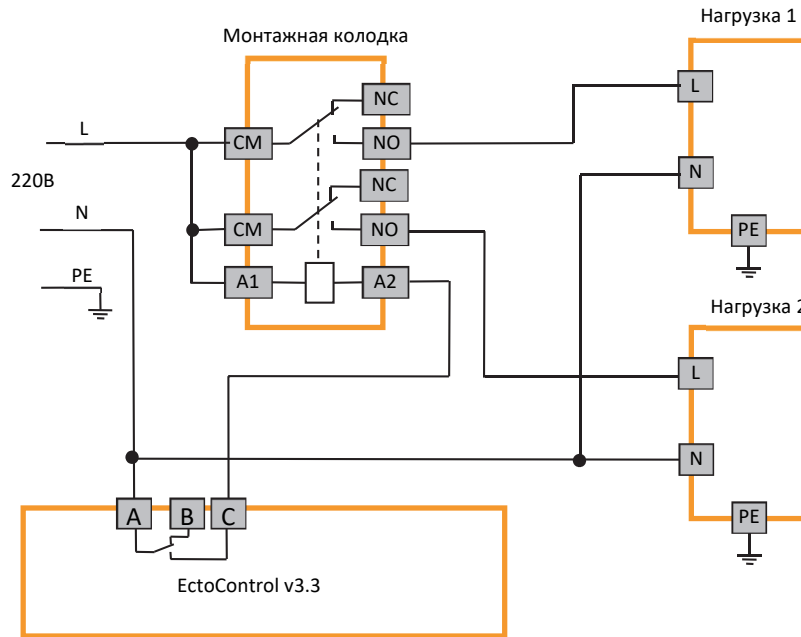


Подключение реле Shenler с монтажными колодками SRT-08E и SRU08-ST к системе ectoControl

Для примера использовано встроенное реле ABC системы (по аналогии могут использоваться другие встроенные или внешние реле). При необходимости используйте защитные выключатели силовых линий.

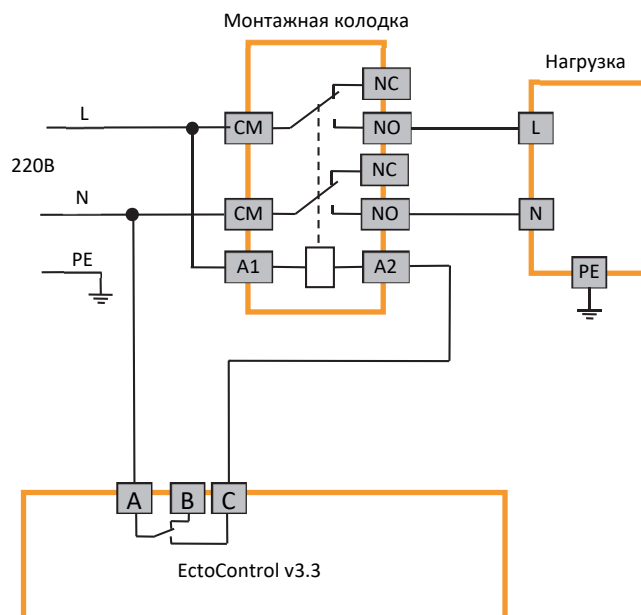
Если необходимо управлять одновременно двумя нагрузками (например, котлом и насосом), используйте 2 контактные группы реле для разрыва фазных проводников нагрузок, а их нейтральные провода подключите к питающей нейтрали.

При включении реле ABC будет подано напряжение на катушку реле Shenler, 2 группы контактов замкнутся и подключат обе цепи питания 220В к нагрузке.



Если необходимо отключать обе линии единой нагрузки от питающей цепи, используйте обе контактные группы.

При включении реле ABC будет подано напряжение на катушку реле Shenler, 2 группы контактов замкнутся и подключат обе цепи питания 220В к нагрузке.



Если необходимо подключить одну нагрузку большей мощности, чем способна выдержать одна контактная группа реле, объедините 2 контактные группы параллельно, однако при этом будет коммутироваться только одна питающая линия нагрузки. При включении реле ABC будет подано напряжение на катушку реле Shenler, 2 группы контактов замкнутся и подключат одну цепь питания 220В к нагрузке, вторая цепь нагрузки (нейтраль) подключена к нагрузке постоянно.

